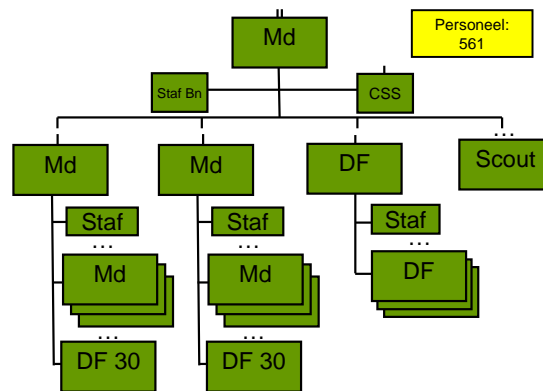


## DETAILS VAN DE STRUCTUREN

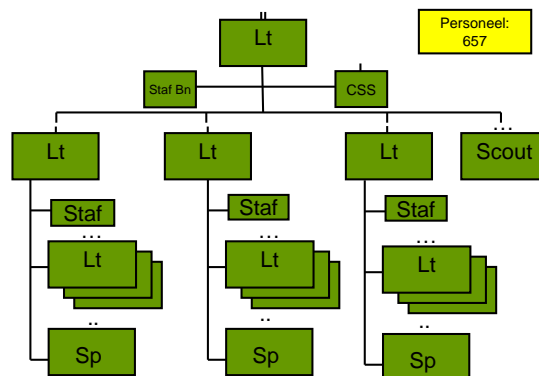
### Landcomponent

#### 1. Gevechtseenheden

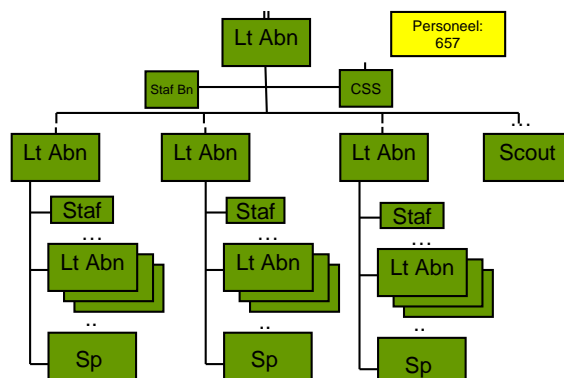
#### Mediaan Bataljon

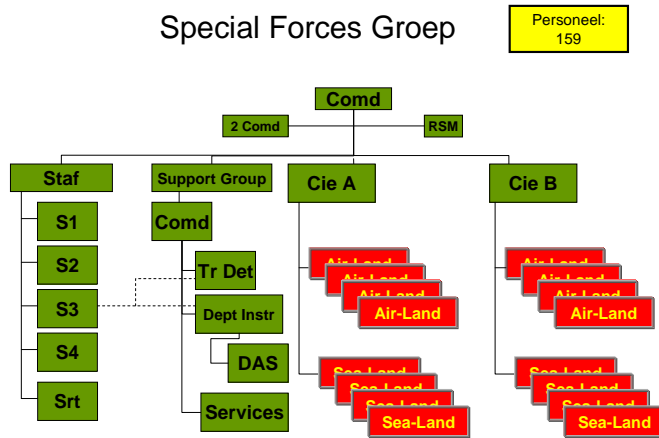


#### Licht Bataljon



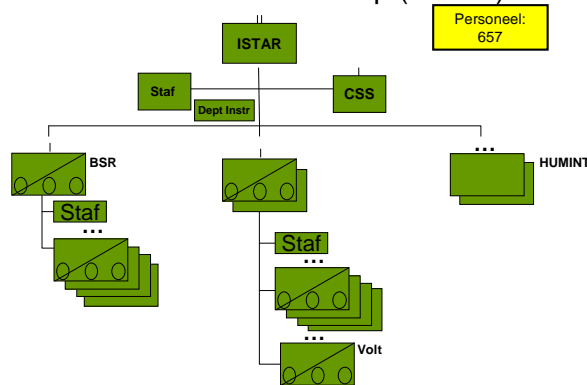
#### Licht Bataljon Airborne



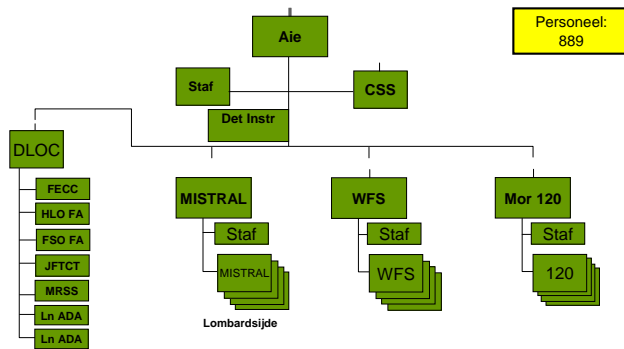


## 2. Gevechtssteuneenheden (Combat Support)

### Intelligence, Surveillance, Target Acquisition and Reconnaissance Groep (ISTAR)

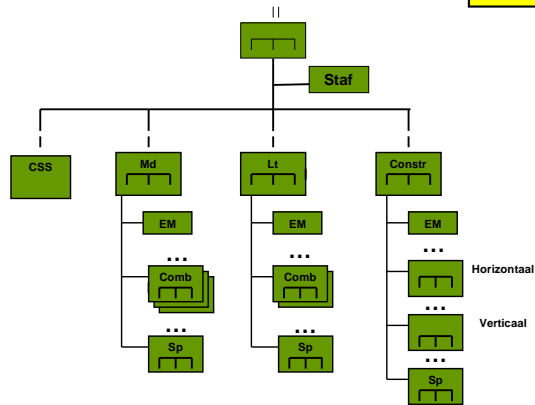


### Artillerie Groep



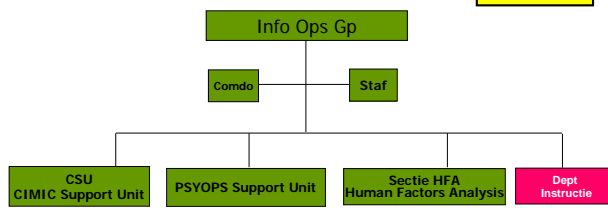
### Genie Bataljon

Personeel:  
594 en 591



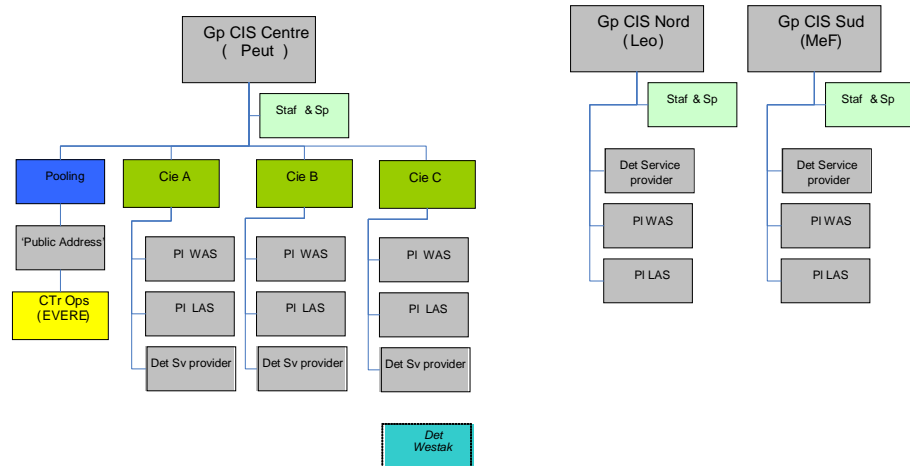
### Informatie Operaties groep

Personeel:  
201

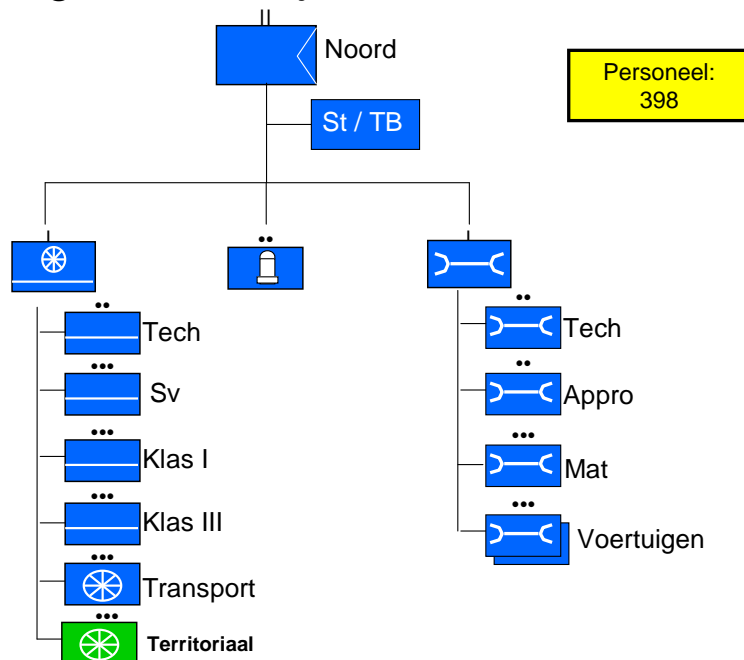


3. Steuneenheden (Combat Service Support)

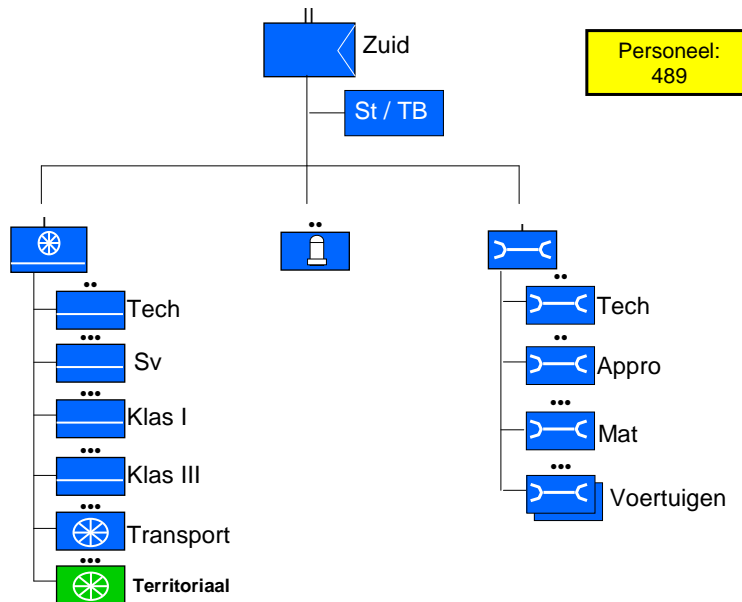
Groep Communicatie- en Informatiesystemen



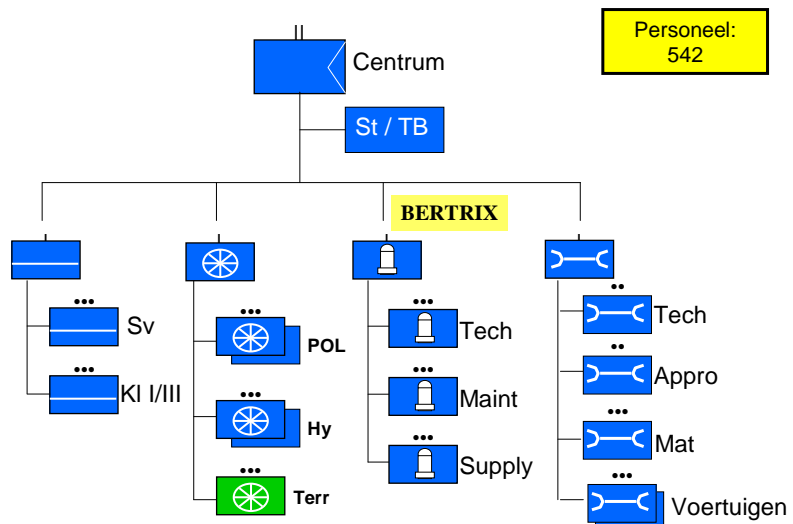
Logistiek Bataljon NOORD



## Logistiek Bataljon ZUID

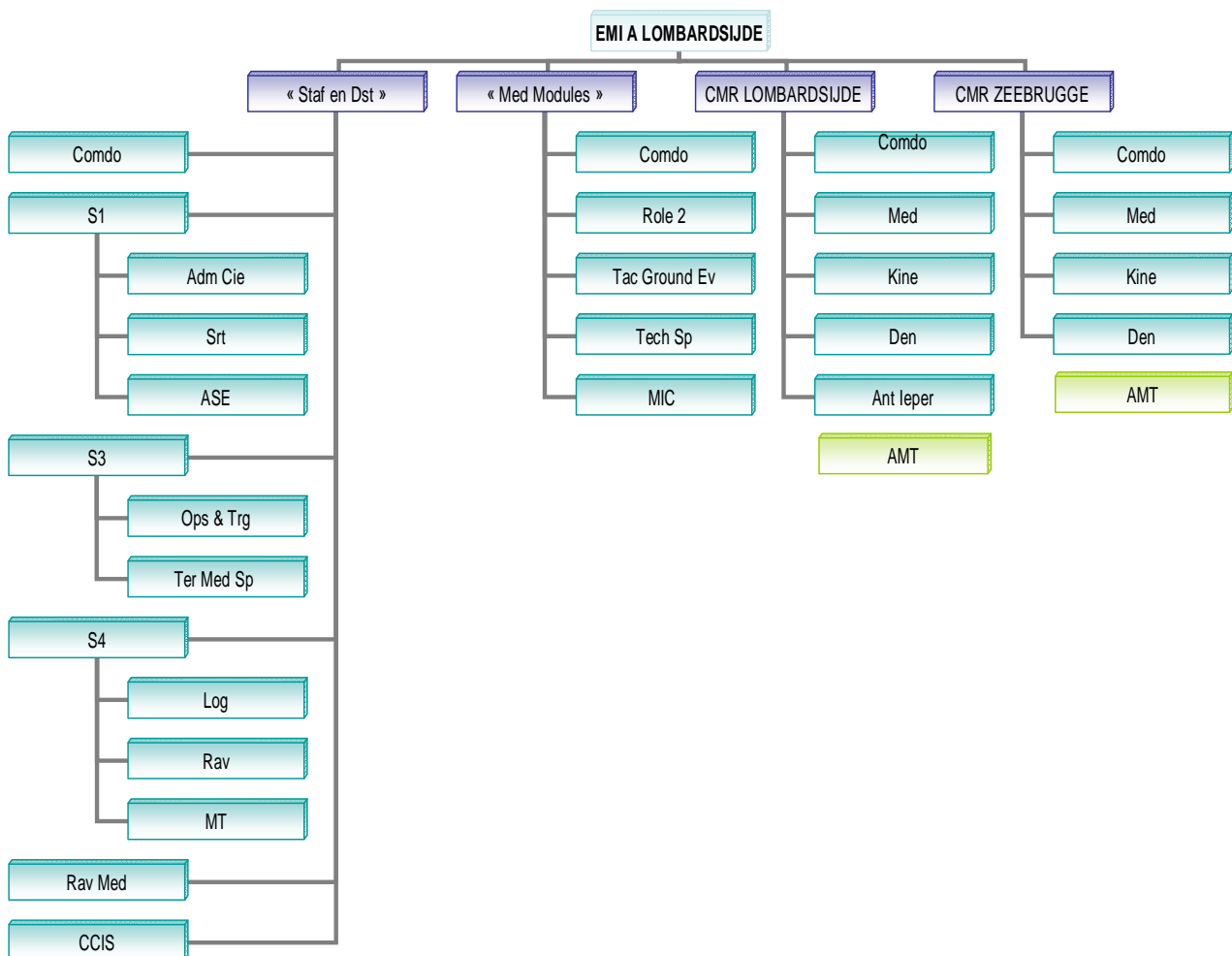


## Logistiek Bataljon CENTRUM



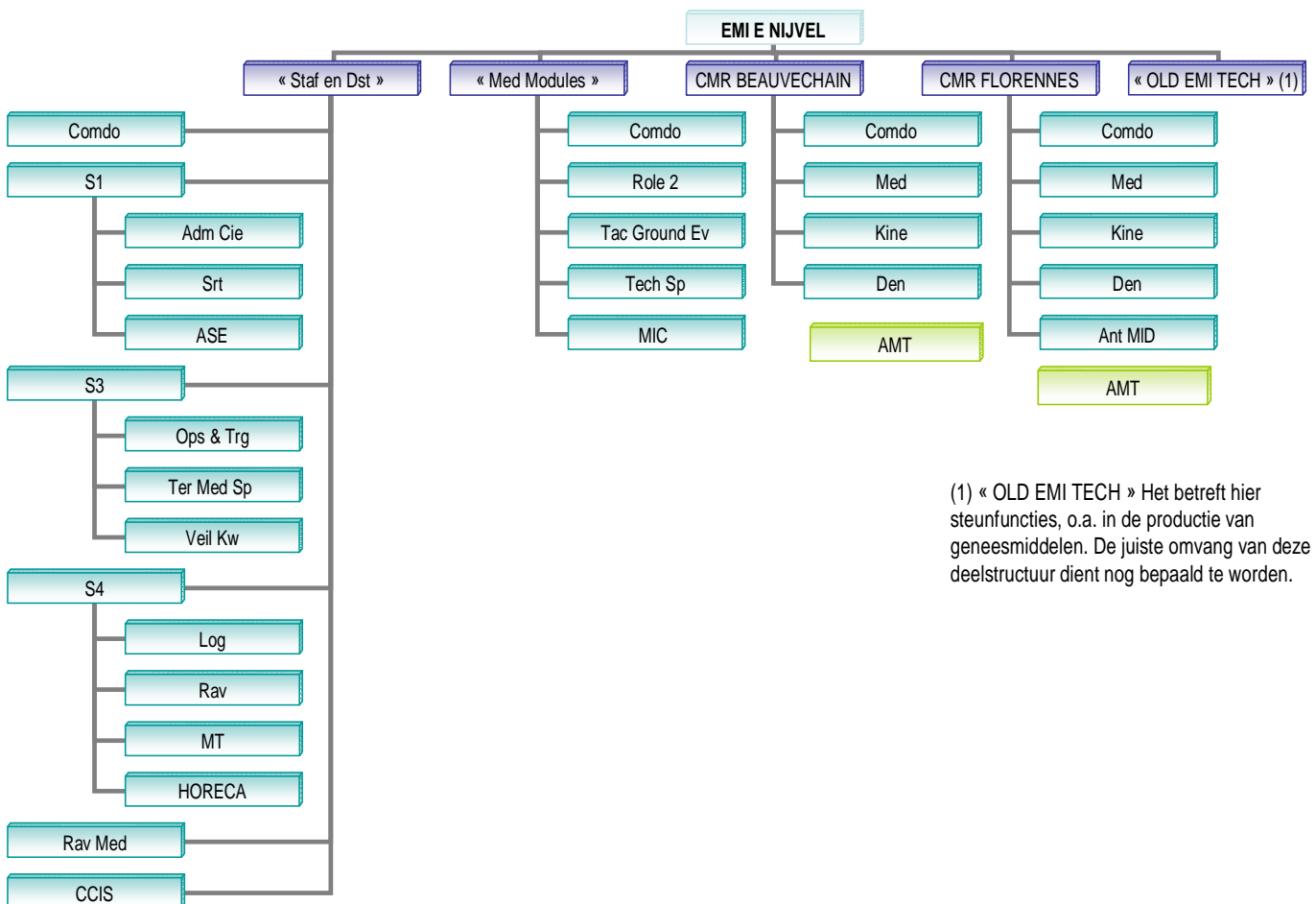
## Medische component

### 1. Generieke organisatie: Medisch Interventie Element A



De organisatie van de EMI B,C en D is analoog. Enkel het personeelseffectief is verschillend.

2. Specifieke organisatie: Medisch Interventie Element E

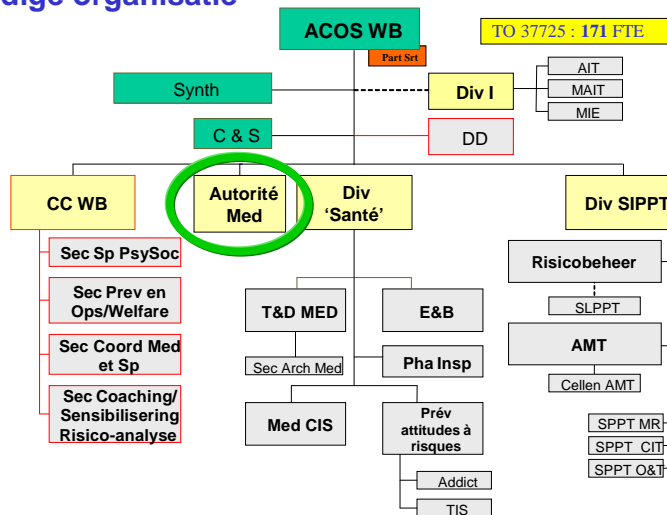


(1) « OLD EMI TECH » Het betreft hier steunfuncties, o.a. in de productie van geneesmiddelen. De juiste omvang van deze deelstructuur dient nog bepaald te worden.

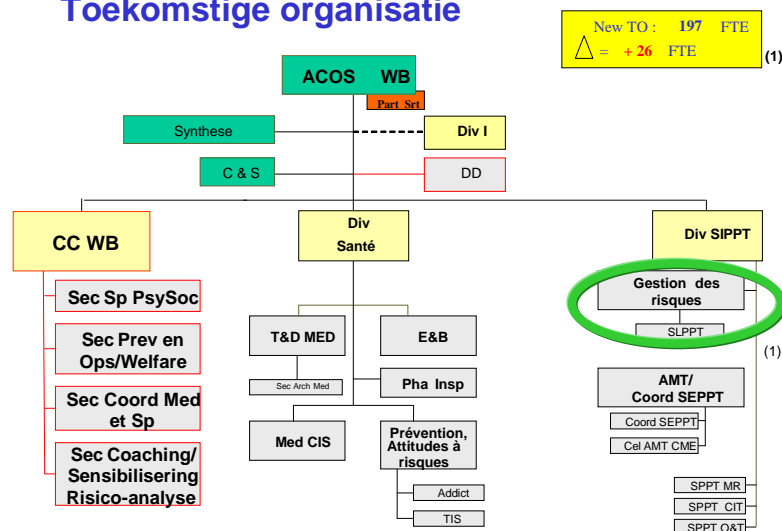
## Stafstructuren

### 1. Stafdepartement Well Being (ACOS WB)

#### Huidige organisatie



#### Toekomstige organisatie

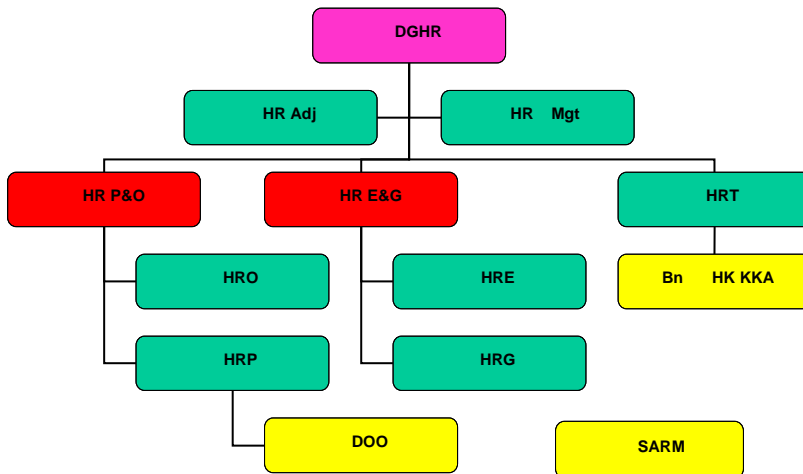


(1) Integrité van de Interne Diensten voor Preventie en Bescherming binnen de structuren van het Stafdepartement Well-Being.

2. Algemene Directie Human Resources (DGHR)

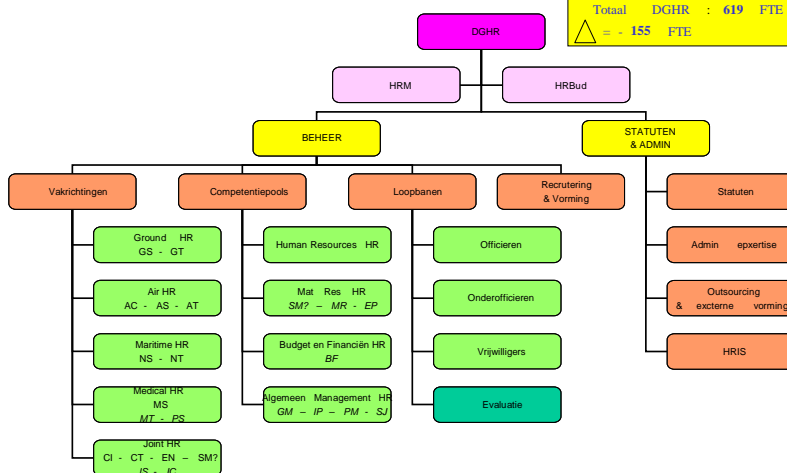
Huidige organisatie

TO 37725 :  
 Staf DGHR : 515 FTE  
 Totaal DGHR : 774 FTE



Toekomstige organisatie

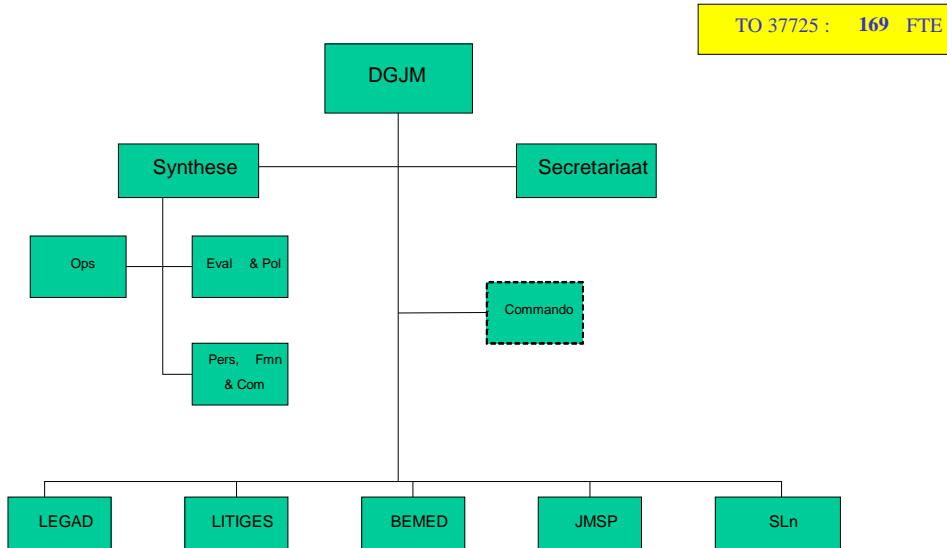
New TO :  
 Staf DGHR : 376 FTE  
 Totaal DGHR : 619 FTE  
 Δ = - 155 FTE (1)



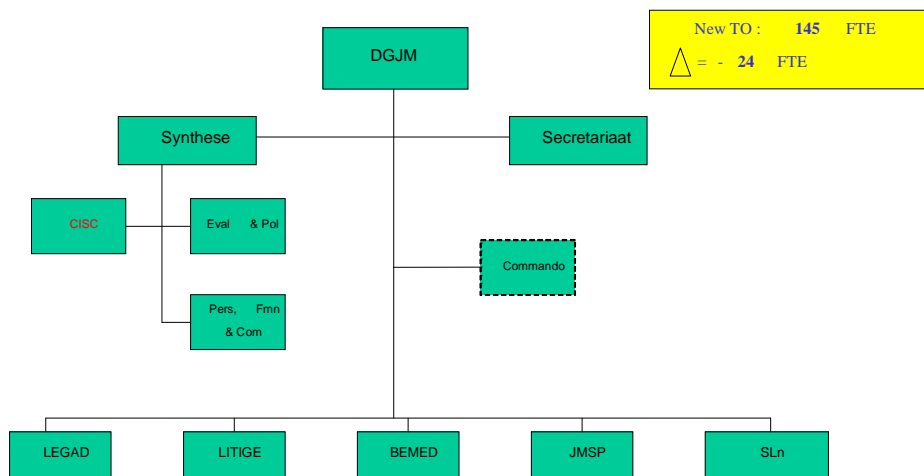
(1) Inclusief 'Bataljon Hoofdkwartier Koningin Astrid' en 'Dienst Onthaal en Oriëntatie'

### 3. Algemene Directie Juridische Steun en Bemiddeling (DGJM)

#### Huidige organisatie



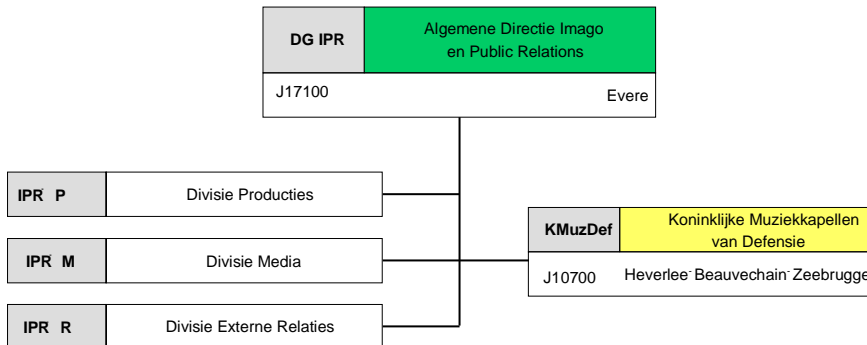
#### Toekomstige organisatie



4. Algemene Directie Imago en Public Relations (DG IPR)

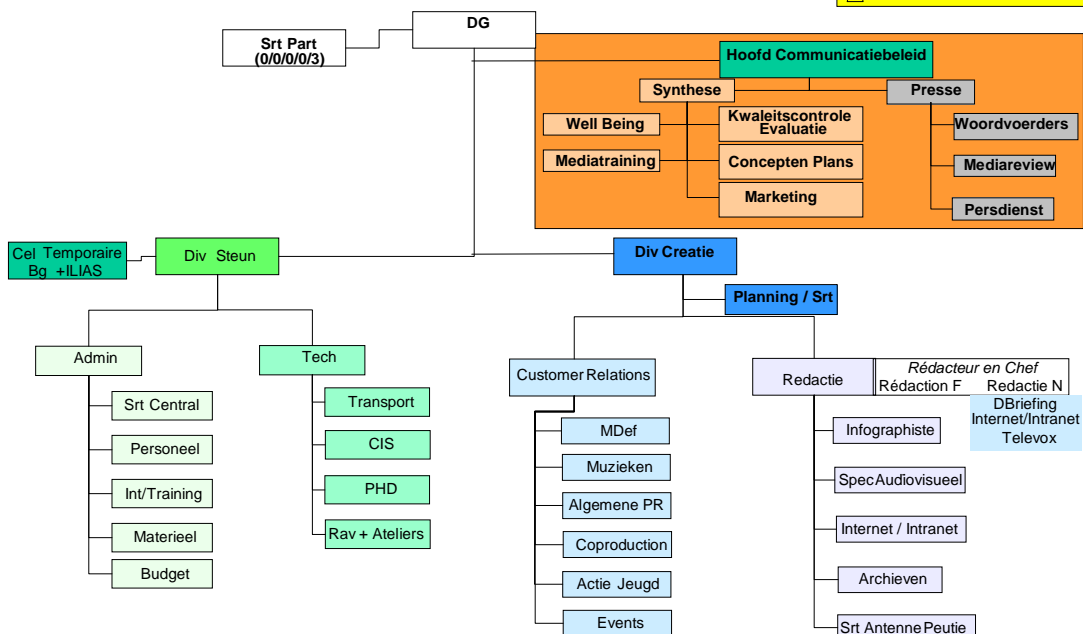
**Huidige organisatie**

TO 37725 : 213 FTE  
+ 208 Muzikanten



**Toekomstige organisatie**

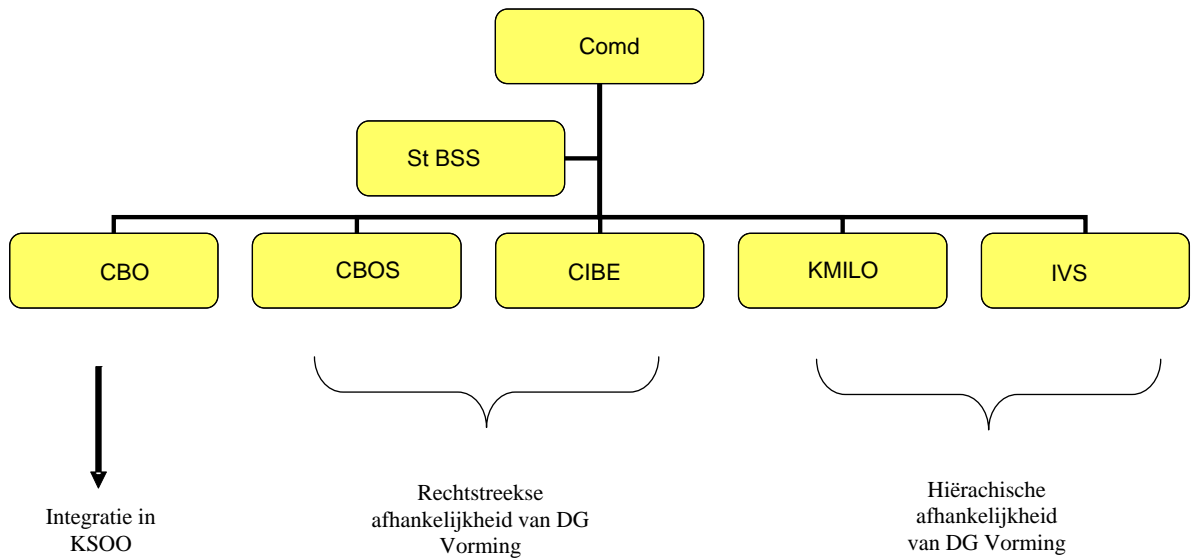
New TO : 160 FTE  
+ 200 Muzikanten (+08 Sp Det)  
△ = - 53 FTE



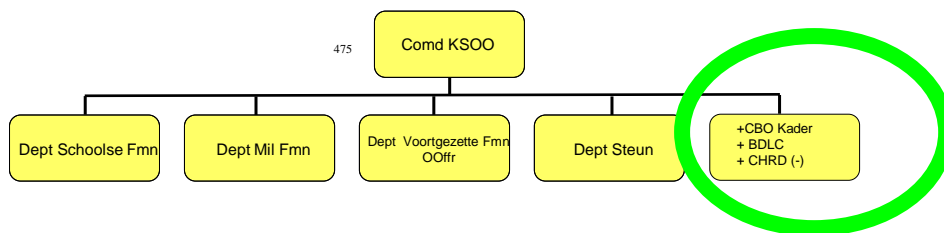
## Algemene Directie Vorming

### 1. Basic Skills School (BSS)

Ontbinding Staf BSS en integratie in Staf DG Vorming



### 2. KSOO



### 3. Competentiecentrum Vorming Steunberoepen

#### CC Sp

